



**OSTOYA**  
VODKA



JESTEM NA  
pTAK!

# INSTRUKCJA BUDOWY BUDKI LĘGOWEJ TYPU A

Budka lęgowa typu A jest najpopularniejszym typem budki lęgowej. Jej wymiary są odpowiednie dla większości małych ptaków wróblowatych takich jak: Bogatka, Modraszka, Wróbel, Mazurek, Kowalik, Pleszka i Muchołówka żałobna. Mogą ją również zająć mniejsze gatunki Sikor: Uboga, Czarnogłowa, Czubatka i Sosnówka, oraz Pełzacze Leśny i Ogrodowy.

## PRZYGOTOWANIE

Do budowy budki lęgowej typu A będziesz potrzebował/a:

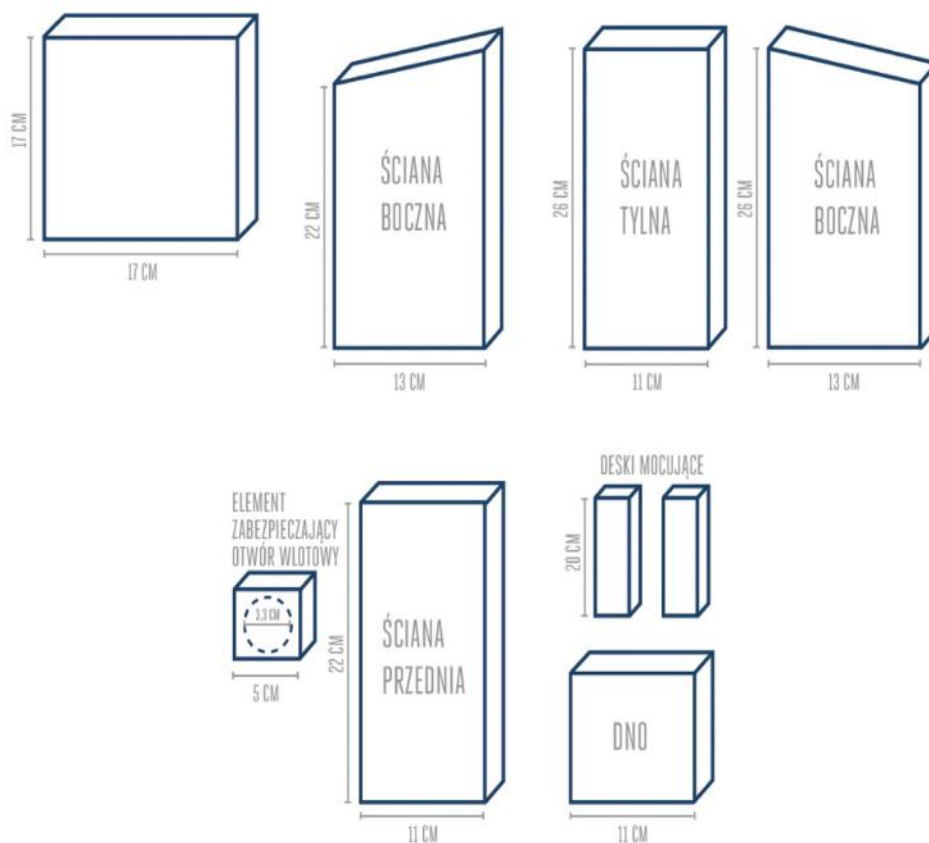
- Nieheblowanej, surowej deski sosnowej o grubości 2 cm.
- Wkrętów o długości 3 cm (4 sztuki) i 4 cm (12 sztuk).
- Wkręt „haczyk”.
- Piły do drewna.
- Otwornicę o średnicy około 33 mm i wiertarkę
- Wkrętarki z bitem krzyżakowym i/lub śrubokręta krzyżakowego.
- Ołówka i linijki



# PRZYGOTOWANIE

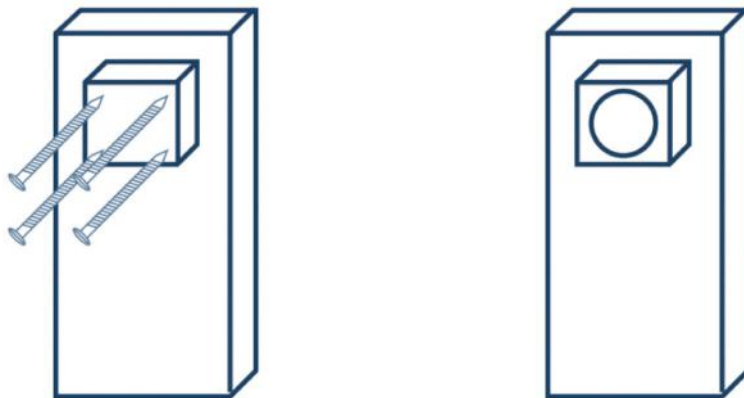
1. Używając piły wytnij z deski sosnowej następujące elementy:

- Kwadrat o bokach 11x11 cm – będzie to dno Twojej budki.
- Prostokąt o bokach 11x26 cm – będzie to tylna ściana.
- Prostokąt o bokach 11x21 cm – będzie to przednia ściana.
- Dwa trapezy o bokach 13x26x22 cm – będą to boczne ściany
- Kwadrat o bokach 17x17 cm – będzie to dach budki
- Kwadrat o bokach 5x5 cm – będzie to zabezpieczenie otworu wlotowego
- Dwa prostokąty o bokach 5x20 cm – będą to deski mocujące budkę do drzewa.

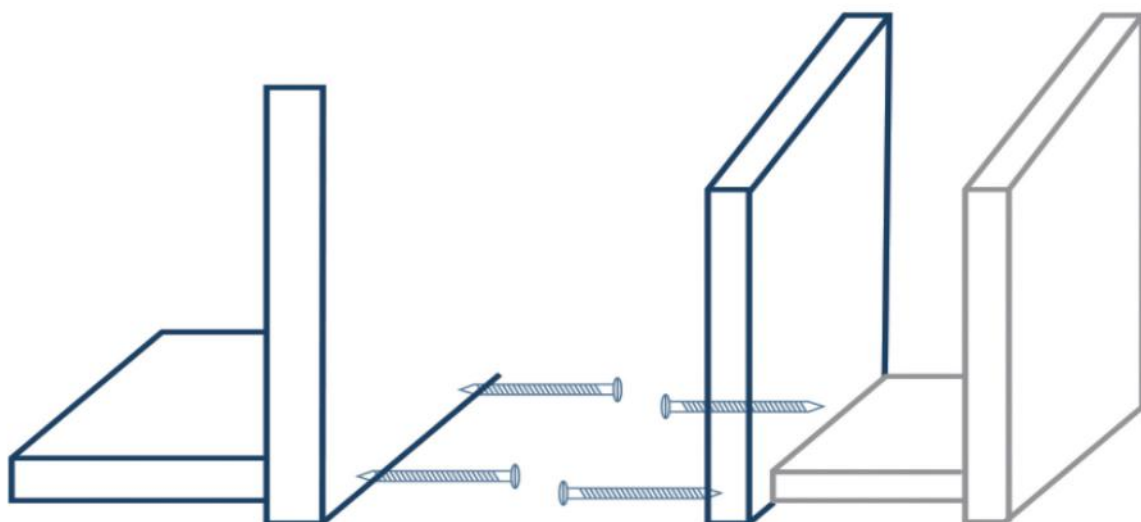


2. Weź ścianę przednią i zabezpieczenie otworu wlotowego. Połóż element zabezpieczający otwór wlotowy na ścianie przedniej 2 cm poniżej jego krawędzi, tak aby krawędzie były równoległe do siebie.

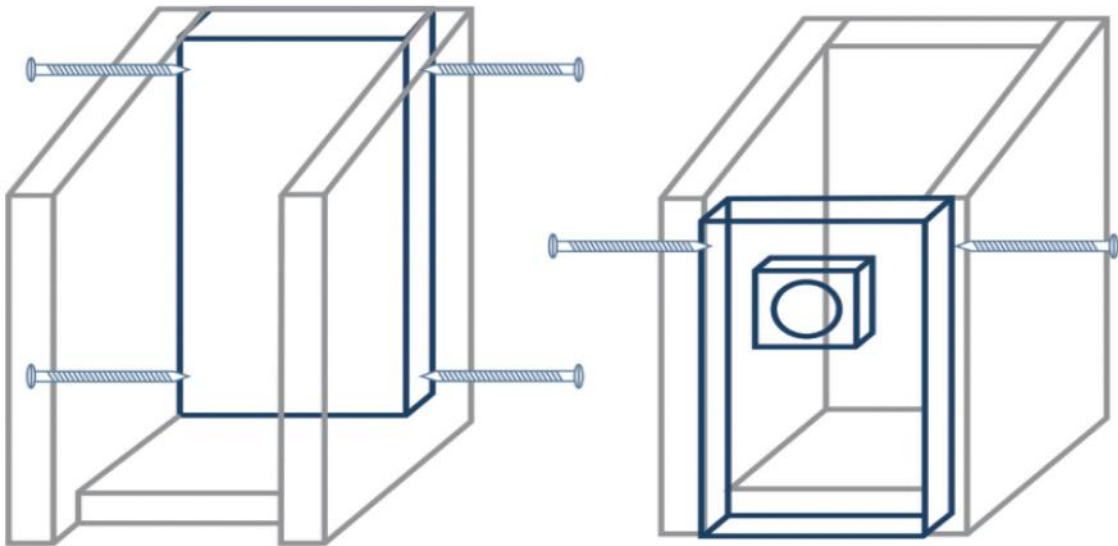
3. Za pomocą czterech krótszych wkrętów i wkrętarki połącz oba elementy.
4. Wiertarką z otwornicą wywierć otwór o średnicy 33 mm w połączonych elementach.



5. Weź dno budki i ścianę boczną. Dwoma wkrętami połącz oba elementy, tak by kraweź dłuższego boku spasaowała się z krawędzią dna.
6. Połącz w identyczny sposób drugą ścianę boczną z dnem.

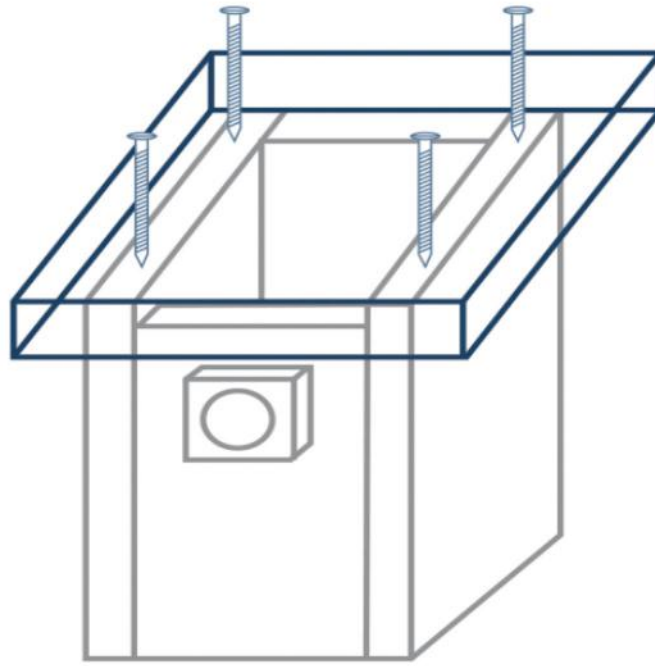


7. Weź ściankę tylną budki i „wstaw” ją pomiędzy ścianki boczne i dno, tak aby ścianka tylna oraz krawędzie ścian bocznych i dna stanowiły jedną powierzchnię.
8. Połącz ścianę tylną i ściany boczne wkrętami. Zastosuj po dwa wkręty z każdej strony.



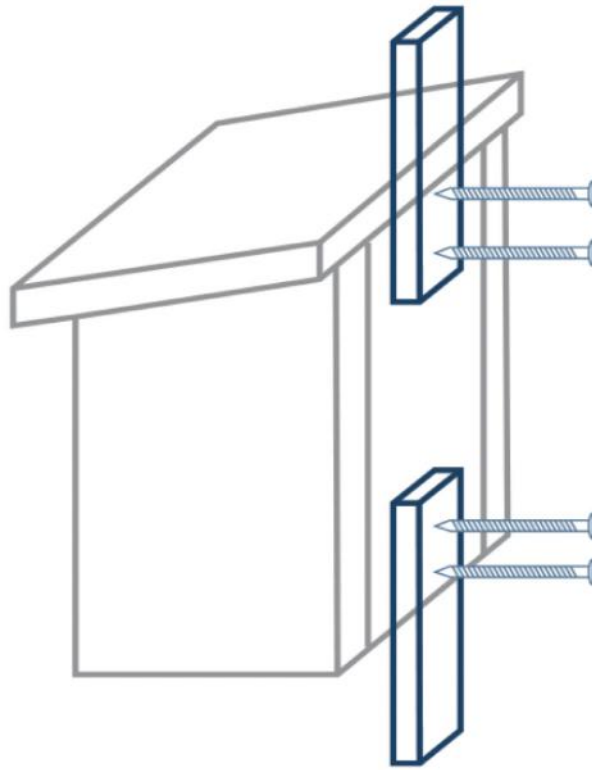
9. Weź ścianę przednią z elementem zabezpieczającym i „wstaw” pomiędzy ścianki boczne i dno budki, w taki sposób aby dno budki, krawędzie ścianek bocznych, oraz krawędź ścianki przednie stanowiły jedną powierzchnię.
10. Używając piły zetnij górną krawędź ścianki tylnej, tak by tworzyła jedną powierzchnię z krawędziami ścian bocznych.

11. Połącz ściankę przednią i ścianki boczne. Użyj po jednym wkręcie z każdej strony. Wkręty przykręć na wysokości około 5 cm od góry. Dzięki temu uzyskasz „otwieraną” przednią ściankę, która ułatwi czyszczenie budki lęgowej.



12. Połącz daszek budki z pozostałymi elementami tak, by tylna krawędź stanowiła jedną powierzchnię ze ścianką tylną i „wystawał” poza ścianki boczne po około 1 cm z każdej strony. Jeśli chcesz możesz ściąć lekko krawędź dachu, tak aby stanowił on jedną powierzchnię, ze ścianą tylną.

13. Przykręć wkręt „haczyk” do krawędzi ścianki bocznej. Zabezpieczy to ściankę przednią przed niekontrolowanym otwarciem się.



14. Gratulacje! Twoja budka jest gotowa. Teraz zawieś ją na drzewie, balkonie lub tarasie tak, by utrudnić dostęp małym drapieżnikom.

